



enelion

Wallbox

Telepítési kézikönyv

Enelion Sp. z o.o

info@enelion.com

2018. szeptember 17.

Szerzői jogok: Enelion Sp. z o.o

A kézikönyv a termék fejlesztése során változhat. A megadott információk helyessége nem garantált. Minden jog fenntartva.

Dokumentumverzió: V 1.4

Oldalak száma: 22

Kiadás ideje: 2018. szeptember 17.

Tartalomjegyzék

1 Fontos információk

- 1.1 Általános rendelkezések
- 1.2 Biztonsági útmutató
- 1.3 A hely kiválasztás kritériumai

2 Telepítés előtt

- 2.1 Bevezető információk

3 Az elektromos szerelés előkészítése

4 A berendezés falra szerelése

5 Az előlap fel- és leszerelése

6 A berendezések összekötése egy helyi hálózatba

- 6.1 Kábelek előkészítése

7 Töltő funkcionális bővítése kommunikációs modullal

- 7.1 Kommunikációs modul telepítése a töltőben
- 7.2 Ethernet kábel bekötése

8 Műszaki adatok

Üdvözljük az Enelion Wallbox töltő vásárlása alkalmából és köszönjük a bizalmat. Telepítés előtt kérjük, ellenőrizze, hogy a csomagolás tartalmazza-e az alábbi listában felsorolt tartozékokat:

- Enelion Wallbox töltő,
- rövidített használati utasítás,
- RFID-kártya,
- 3 mm-es imbuszkulcs,
- záródugó tömszelence nyílásához.
- sablon fali telepítéshez.

A telepítési és használati útmutató aktuális verziója a www.enelion.com/manuals oldalon érhető el.

A telepítéssel kapcsolatos bármely tevékenység megkezdése vagy a töltő üzembe helyezése előtt ismerkedjen meg ennek az útmutatónak a tartalmával.

1 Fontos információk

1.1 Általános rendelkezések

Az Enelion cég töltője (a továbbiakban berendezés, töltő, vagy töltőterminál) elektromos járművek töltésére szolgáló töltőállomás a 2018. január 11-én kibocsátott az „Elektromobilitásról és az alternatív üzemanyagokról” szóló törvény 2. cikk 5, 12, 13 és 27. alpontjainak értelmében.

A berendezés telepítése és üzembe helyezése előtt ismerkedjen meg az alábbi útmutatóval.

A berendezés telepítését és karbantartását szakképzett és engedéllyel rendelkező személyek végezhetik, a javítást pedig kizárólag a gyártó, illetve a gyártó engedélyével rendelkező vállalkozás végezheti.

Tilos beavatkozni a berendezés mechanikus, elektromos és elektronikus szerkezetébe, valamint a programozásba a garancia elvesztésének terhe mellett. Kivéve azokat a műveleteket, amelyeket az alábbi útmutató ír le, valamint azokat, amelyeket a gyártó írásban jóváhagyott.

A gyártó nem vállal felelősséget a termékbe történő, fent említett beavatkozásból eredő anyagi károkért.

A berendezés használatához szükséges elektromos rendszernek az üzemeltetés során meg kell felelnie a telepítési kézikönyvben leírt feltételeknek. A gyártó nem vállal felelősséget a berendezésnek az elektromos rendszerre történő helytelen csatlakoztatásáért és/vagy biztosításáért.

A gyártó nem vállal felelősséget annak az elektromos rendszernek a helytelen működéséért, amelyre a berendezést rákötötték.

A berendezés használatához szükséges elektromos rendszernek az üzemeltetés során meg kell felelnie a berendezés telepítési és üzemeltetési helyén érvényes jogszabályoknak. A gyártó nem vállal felelősséget a jogszabályoknak nem megfelelő elektromos rendszer által okozott károkért.

A berendezés nem rendelkezik beépített kapcsolóval. A berendezés a tápfeszültség megjelenésével együtt működésbe lép. Áramkimaradás ellen a telepítési kézikönyvben leírt, megfelelő elektromos készülékekkel kell biztosítani. Vészhelyzet kivételével a berendezést tilos kikapcsolni a töltés folyamata közben.

Tilos a berendezés áramellátását bekapcsolni, ha a gépház nyitva van.

Tilos mechanikusan sérült, vagy kritikus hibát jelező töltőt használni.

Tilos a töltőaljzatba nem odaillő objektumokat helyezni. A töltőaljzatba egyedül a berendezés teljesítményének és az elektromos jármű típusának megfelelő keresztmetszetű tápkábelt lehet elhelyezni, amely az EC 62196-2 szabvány szerinti 2. típusú konnektordugóban végződik.

A gyártó nem vállal felelősséget a fent felsorolt előírások be nem tartása miatt bekövetkező egészség- vagy életvesztésért.

A berendezésen lévő azonosítótábla annak integráns részét képezi és nem szabad eltávolítani vagy megrongálni a gyártói garancia elvesztésének terhe mellett.

1.2 Biztonsági útmutató

- Nem szabad külső telepítést végezni csapadékos idő vagy erős szél esetén, ha fennáll a veszélye annak, hogy a berendezésbe víz vagy szennyeződés kerülhet.
- Az útmutatóban leírt minden műveletet csak azután szabad elvégezni, hogy ellenőriztük, nincs feszültség a tápkábelben.

1.3 A hely kiválasztás kritériumai

- Az Enelion Wallbox mind kültéren, mind beltéren egyaránt telepíthető. A berendezés aljzatára javasolt magasság 140 cm–160 cm. Jegyezze meg, az előírások országonként meghatározhatják a telepítési magasságot.
- A berendezést nem szabad magas napsütötte helyen elhelyezni, mert az a berendezés túlmelegedését okozhatja.
- Nem szabad a berendezést hőforrás közelében elhelyezni, sem kis zárt térben (pl. dobozban).
- Tilos a tápkábel telepítése 9-17 mm átmérőjű fojtási tartományon kívül.
- Tilos a berendezés telepítése robbanásveszélyes övezetben.
- Figyelembe kell venni az elektromos rendszerekre, a tűz- és balesetvédelmi intézkedésekre vonatkozó helyi előírásokat, valamint a telepítés helyszínén menekülési útvonalat kell biztosítani.
- Tilos a berendezést olyan helyen telepíteni, ahol lehulló tárgyak fordulhatnak elő, amelyek kárt okozhatnak a töltőben.

FIGYELEM

A gyártó nem vállal felelősséget a fent felsorolt előírások be nem tartásából eredő sérülésekért.

2 Telepítés előtt

Az Enelion Wallbox berendezés telepítése előtt készíts elő:

1. ütfúrót,
2. fali tipliket (ajánlott méret: 8 mm x 50 mm) és ennek megfelelően csavart / fában való telepítéshez megfelelő csavart,
3. a fali tiplik átmérőjéhez igazodó méretű fúrót,
4. kalapácsot,
5. a használt csavarhoz megfelelő, legalább 150 mm pengehosszúságú csavarhúzó,
6. vízszintezőt,
7. 30 mm-es laposkulcsot,
8. 3 mm-es imbuszkulcsot (a készlet tartozéka),
9. szigeteléslehúzó,
10. elektromoskabel-szigetelő kést,
11. krimpelő fogót a terminálhoz.

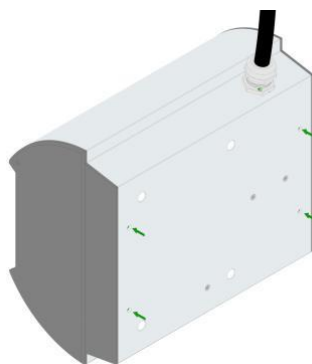
TIPP

A telepítési munkát legalább két, a jelen utasításnak megfelelő telepítésben felkészült szakember végezze.

2.1 Bevezető információk

Az Enelion Wallbox súlya 2750 g. A fali tiplik/csavarok nem a berendezés tartozékai. A berendezés súlyának és a szerelési nyílásoknak megfelelő alkatrészeket kell beszerezni.

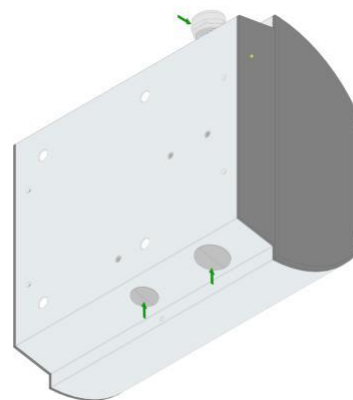
A berendezést sík, függőleges felületre kell telepíteni 4 db 5,5 mm átmérőjű szerelési nyíláson keresztül, amelyek a ház hátfalán helyezkednek el.



A berendezéshez rendelkezésre áll a telepítést segítő sablon, és a szerelési pontok megjelölése.

A berendezés eredendően a ház felső részén tömszelencével rendelkezik, amelyen keresztül be kell vezetni a tápkábelt a berendezésbe. A tömszelencét át lehet helyezni a berendezés alsó részébe. Ehhez el kell távolítani a berendezés alsó részén található záródugót az alább megadott utasításoknak megfelelően.

Ezután a berendezés felső részéről át kell helyezni a tömszelencét a berendezés alsó részén levő nyíláshoz, és úgy kell rácsavarni, hogy résmentesen záródjon. A tömszelence csavaranyájához 32 mm-es laposkulcsra vagy kupakra van szükség, míg a tömszelencéhez 30 mm-es laposkulcsra. A tömszelence áthelyezése után a berendezés felső részén maradt nyílást a termékhez csatolt záródugóval kell eldugaszolni.

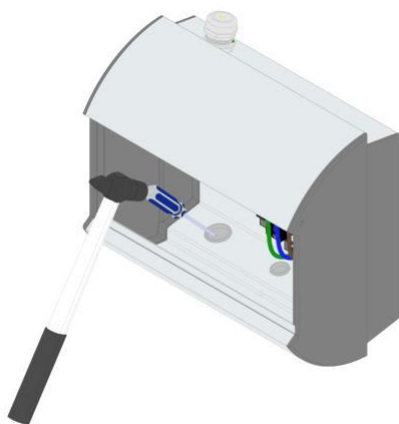


FIGYELEM

A tömszelence áthelyezése a felhasználó által a berendezés tömítettségére vonatkozó gyártói garancia elvesztésével jár együtt az IP 54 szabvány értelmében. A művelet helyes végrehajtása biztosítja a megfelelő tömítettséget, azonban a gyártó nem vállal felelősséget a tömszelencének a berendezés felső részéből az alsó részbe való áthelyezése miatt bekövetkező lehetséges károsodásért.

A berendezés eredendően nem rendelkezik vezetékes kommunikációhoz való kábeltömszelencével. Lehetőség van a berendezés alsó részén tömszelence önálló felszerelésére. Ehhez az alábbi utasításoknak megfelelően el kell távolítani a berendezés alsó részén található záródugót, és felszerelni a 19 mm átmérőjű nyílásnak megfelelő tömszelencét. Az elérhető tartozékokról a legközelebbi kereskedői ponton kaphatsz felvilágosítást.

A tömszelence-záródugó eltávolítása



- A berendezést stabil alpra kell helyezni.
- Majd óvatosan kalapáccsal és lapos csavarhúzóval ki kell ütni a tömszelence nyílásának záródugóját.

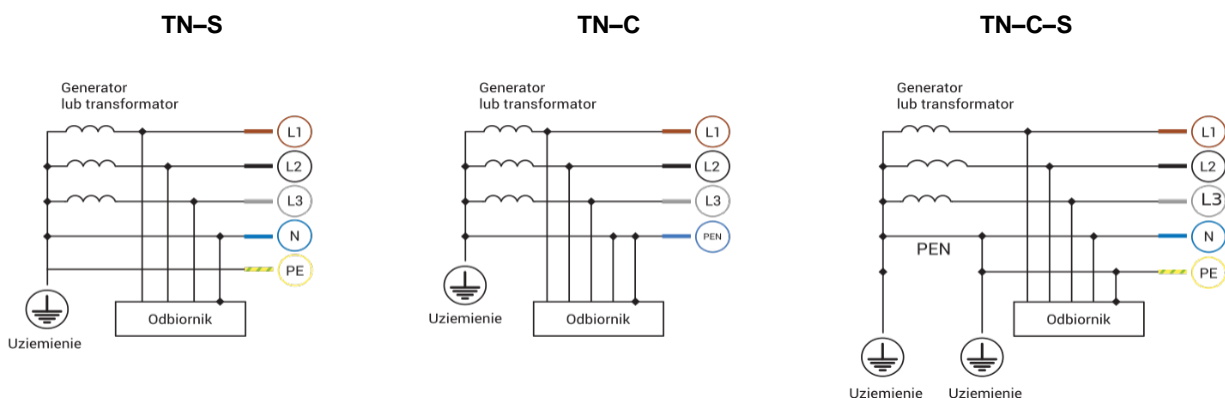
3 Az elektromos szerelés előkészítése

A feltöltőpontot ellátó csatlakozásokat megfelelő túláram-megszakítóval¹ kell felszerelni, amelyet a csatlakozóból rendelkezésre álló áram, valamint a töltő és a tápkábel konfigurációja alapján kell megválasztani. A túláram-megszakító a töltőállomás főmegszakítójának funkcióját is ellátja. A kábel keresztmetszetét a töltőben konfigurált áram és a kábel hossza alapján kell megválasztani².

FIGYELEM

A biztosítóberendezések kiválasztását, a szerelési tervet és a szerelést engedéllyel rendelkező villanszerelőnek kell végrehajtania.

A feltöltőpont TN-S, TN-C, TN-C-S rendszerek tápellátásához lett tervezve. A bekötést ajánlott TN-S rendszerben végezni.



Az Enelion Wallbox RCD típusú A 30 mA funkcióját ellátó berendezéssel lett felszerelve, lehetséges RCD típusú A 30 mA pótbiztosíték elhelyezése a csatlakozás elosztójában az elosztó-töltő szakasz védelmére céljából.

A töltő áramkörét el kell választani az energiaszámláló mögötti többi átvételtől.

A feltöltőpont beépített energiamérő rendszert tartalmaz, a berendezés kiegészítésként felszerelhető még MID energiaszámlálóval³ is. A berendezés szerkezetére való tekintettel a MID számláló kijelzőjének leolvasása csak a ház kinyitása után lehetséges.

TIPP

Amennyiben a kiegészítő MID számláló lesz a töltéselszámolás alapja, javasoljuk, hogy a feltöltőpont biztosítékát tartalmazó elosztóban szereljék fel.

Szerelés közben a kábeleket sorkapocsba kössük. Javasolt zsinór típusú kábelek használata az ilyen kábelek nagyobb rugalmasságára és a berendezés korlátozott belső terére való tekintettel. Jegyezze meg, hogy a kábelek végén meg kell húzni a szorítóhüvelyeket vagy a használt kábelhez illő méretű villásdugót. Huzal típusú kábelek használata is megengedhető, de e kábelek merevségéből eredően nehezebb a bekötés. Ez nem igényli szorítóhüvelyek alkalmazását.

A kábelek az útmutatóban található ábrákon és a töltőben az alábbi táblázatnak megfelelően vannak jelölve:

¹A leggyakrabban B típusú túláram-megszakítót alkalmazunk.

²Ez a hosszú kábelekben előforduló feszültségesésből következik.

³Számláló az ügyfél kívánsága szerint külön díjazásért.

Kábelek a berendezésben	Szín a csatlakozóblokkban	
N		Kék
PE		Sárga-zöld
L1		Barna
L2		Fekete
L3		Szürke

4 A berendezés falra szerelése

1. **Határozza meg a berendezés célszerű pozícióját a csatolt sablon és a vízszintező segítségével, valamint jelölje meg a szerelési nyílásokat.**

A sablonon meg vannak jelölve a szerelési nyílások, a berendezés hátsó falának körvonala, a tömszelencék tengelye (mind a ház felső, mind az alsó részén elhelyezkedő tömszelencés verzióban), valamint a kábel optimális hosszúsága. A szerelő nyílásoknak legalább 5 cm-re kell elhelyezkedniük a fal szélétől. A tápkábel tengelyét fednie kell a tömszelencék sablonon jelölt tengelyének. Ellenőrizze, hogy a tápkábel 180 mm–200 mm hosszúságú a berendezés sablonon jelölt szélétől mérve. Ellenőrizze, hogy a kijelölt hely a berendezés előtt legalább 50 cm-nyi teret biztosít a hozzáféréshez.

2. **Alakítsa ki a szerelési nyílásokat és szerelje fel a tipliket.**

A szerelési nyílásokat a fal tipliknek megfelelően kell kialakítani. A tipliket megtisztított nyílásokban kell elhelyezni.

3. **Ellenőrizze, hogy nincs feszültség a tápkábelben, és készítse elő az utasításnak megfelelően.**

Vegye le a földszigetelést a tápkábelről 70 cm-es szakaszon. Zárja le az egyes kábelereket (M4 vagy M5 méretű) villás vagy gyűrűs terminállal.

4. **Nyissa ki a töltőterminált az 5. Előlap fel- és leszerelése című fejezet utasításainak megfelelően.**

5. **Helyezze fel a berendezést a szerelési nyílásoknak megfelelően és rögzítse a megfelelő csavarokkal.**

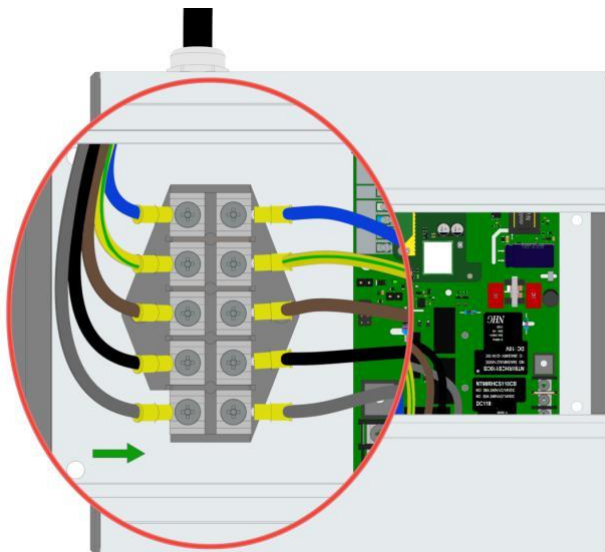
Amennyiben ez nem lehetséges egy későbbi lépésben, vezesse át a tápkábelt a tömszelencén keresztül mielőtt a falhoz rögzítené. Ebben a lépésben nem kell a tömszelencét becsavarni. Megfelelő csavarhúzó és csavarok használatával rögzítse a berendezést, és ellenőrizze, hogy stabil. Ügyeljen a rögzítő csavar fejének méretére, és szükség esetén használjon alátétet.

FIGYELEM

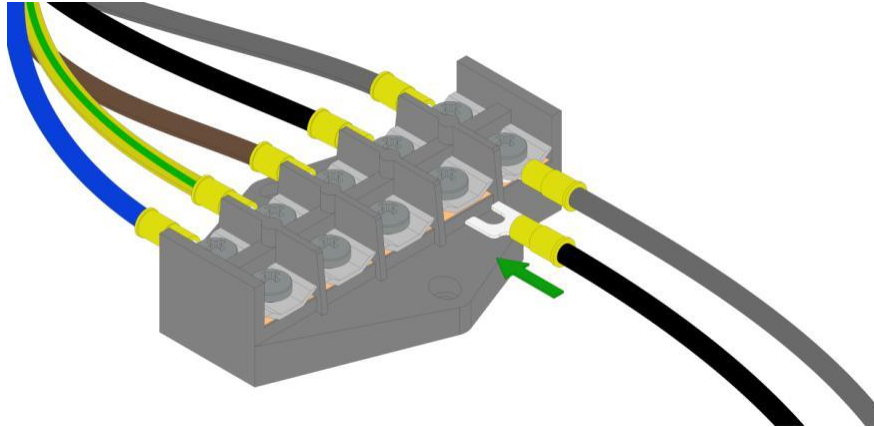
A berendezés szilárd rögzítése az üzemeltetés során kulcsfontosságú a helyes működés céljából.

6. **Vezesse át a tápkábelt a tömszelencén keresztül, csatlakoztassa, és csavarja rá a tömszelencét.**

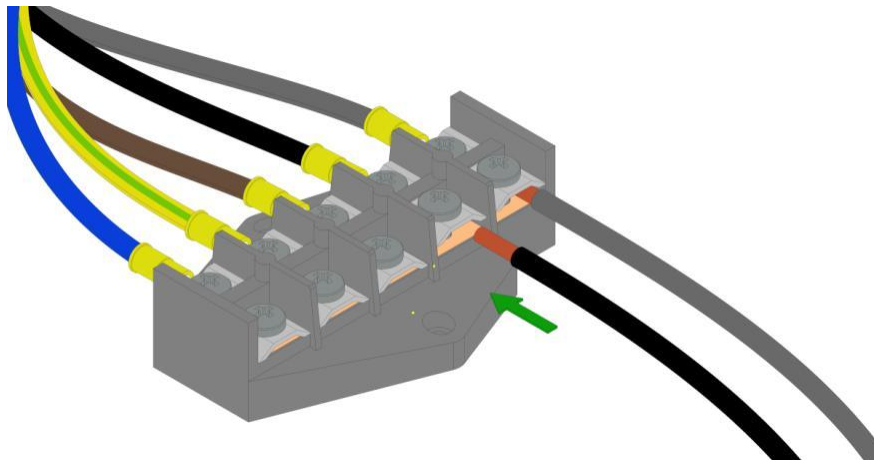
A bekötési rajzot az alábbi diagram mutatja.



Villás terminál alkalmazása esetén a szorítólemezt meg kell fordítani az elosztólapon. Az ilyen terminálok használatánál végzett bekötést, és a már megfordított szorítólemezt mutatja az alábbi ábra.



Zsinór típusú kábelek alkalmazása szorítóhüvelyekkel, vagy huzal típusú kábelek nem igénylik a szorítólemez megfordítását az elosztólapon, és azonnal szerelhető a csomagolásból kivett berendezés esetén.



A kábeleket 1,5 Nm erőnyomatékkal az elosztólaphoz kell rögzíteni biztosítva a szilárd elektromos csatlakozást. Miután ellenőrizte, hogy a kábelek megfelelően lettek bekötve, a tömszelencét 30 mm-es laposkulccsal rá kell csavarni biztosítva a tömítettséget.

FIGYELEM

A gyártó nem vállal felelősséget a bemutatott bekötési rajz figyelmen kívül hagyásából vagy a nem megfelelő elektromos csatlakoztatásból származó károkért.

FIGYELEM

A bekötést megfelelő engedéllyel rendelkező személy végezheti.

- (a) Amennyiben a berendezést a töltőterminál hálózatára rákötötték, vezesse át a megfelelő kábelt a tömszelencén át a vezetékes kommunikáció kábelére, és csatlakoztassa a berendezéshez a 6. A *berendezések összekötése egy helyi hálózatba* című fejezet leírásának megfelelően.

- (b) Amennyiben a berendezést össze kell kötni vezetékes internettel, az Ethernet kábelt vezesse a tömszelencén át a vezetékes kommunikáció kábeléhez, zárja le a kábelt RJ–45 kötéssel, és kösse a berendezéshez a *7. Töltő funkcionális bővítése kommunikációs modullal* című fejezet leírásának megfelelően.

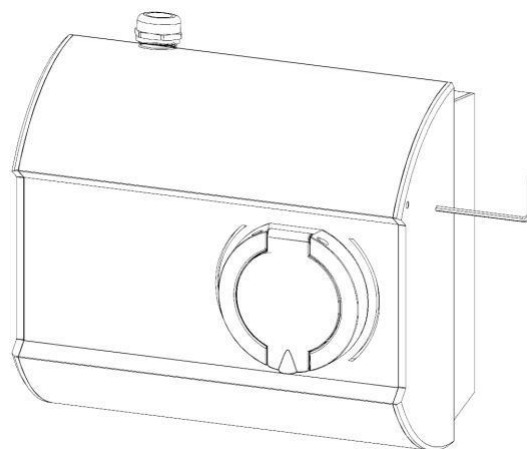
7. Zárja be a töltőterminált az 5. Előlap fel- és leszerelése című fejezet utasításainak megfelelően.

INFO

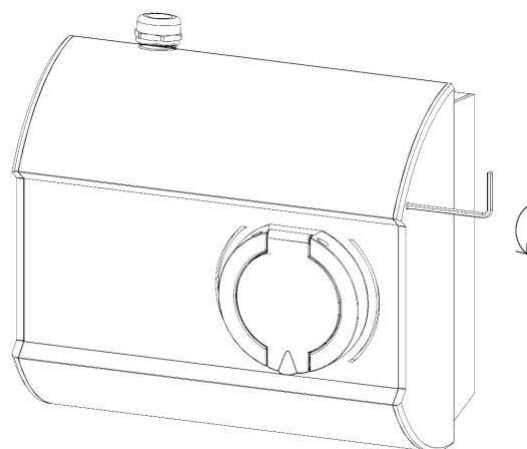
A telepítés végrehajtása után át lehet térni az első üzembe helyezéssel kapcsolatos műveletekre a www.enelion.com/manuals oldalon elérhető használati utasításnak megfelelően.

5 Az előlap fel- és leszerelése

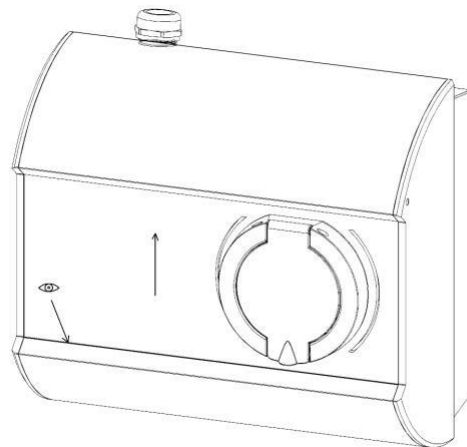
A berendezést zárt állapotban szállítják. A berendezés kinyitásához szükség van a berendezésre erősített 3 mm-es imbuszkulcsra. Helyezze be az imbuszkulcsot a berendezés jobb oldalán levő nyílásba.



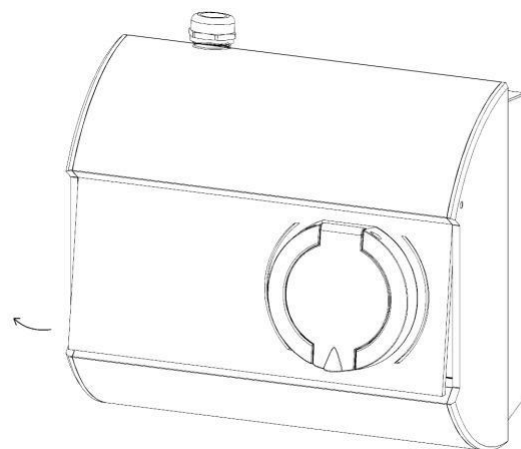
2. Kb. 11 balra tett fordulattal kinyitható az előlap. Ha határozott ellenállást észlel, ne folytassa a biztosítócsavar kitékerését.



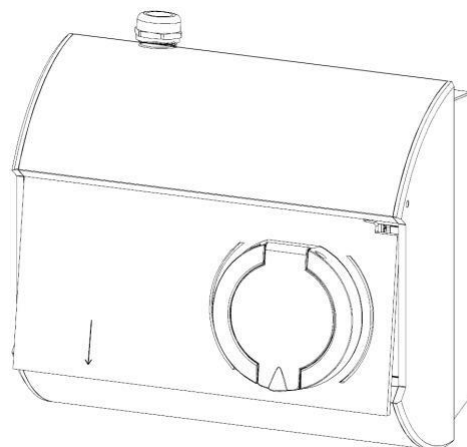
3. Tolja felfelé az előlapot az aljzat házát megfogva (nem a fedelet) — opcionálisan tapadókorongot használva — addig, amíg megjelenik az előlap alsó széle.



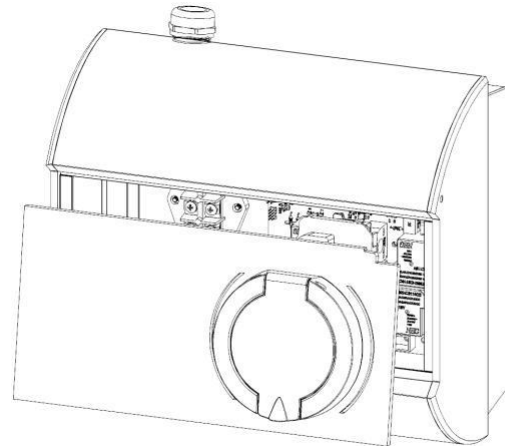
4. Majd húzza el az előlap alsó szélét az aljzat házát tartva addig, amíg a házból kihúzza.



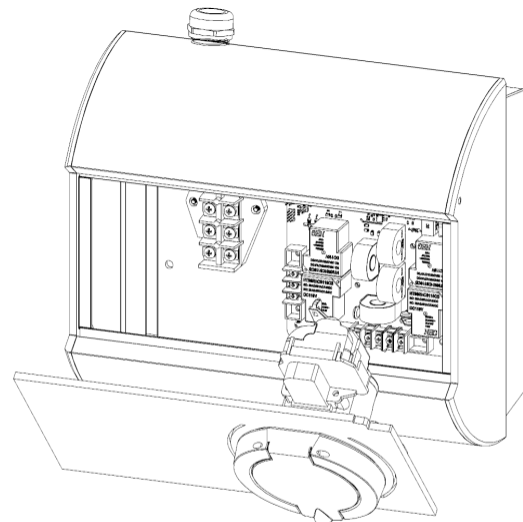
5. Ugyanabban a síkban tartva húzza lefelé az előlapot a berendezés felső keretéből.



6. Lassan folytassa az előlap kihúzását ügyelve az aljzatblokkra, amely hátul beakadhat a házba.



7. Az előlap szabadon lehet a ház mellett a csatlakozó kábelek hatótávolságában lógva.



INFO

A panel felszerelése hasonlóan történik, csak fordított sorrendben.

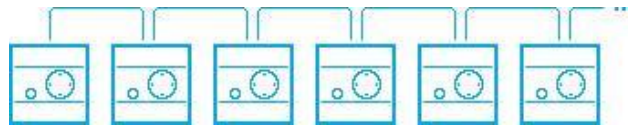
FIGYELEM

Az előlap felszerelése során ügyelni kell a jelzőszalagra elkerülve annak összenyomódását.

6 A berendezések összekötése egy helyi hálózatba

Az Enelion cég berendezései helyi hálózatra kapcsolhatók függetlenül attól, hogy online vagy offline üzemmódban működnek. Ez a hálózat a fővezeték topológiájára épül összekapcsolva minden egyes töltő belsejét. A kommunikáció két kábelt igényel:

1. CAN H,
2. CAN L.

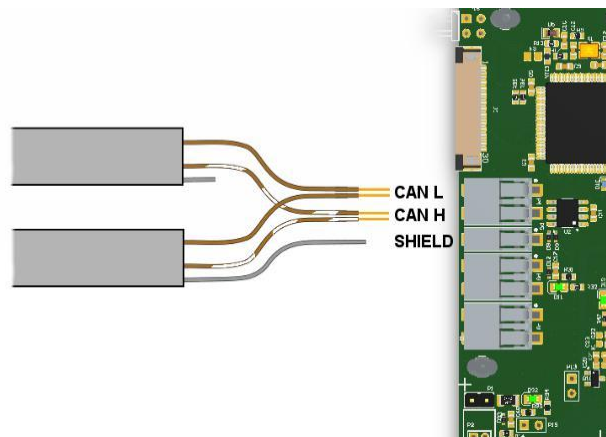


6.1 A kábelek előkészítése

TIPP

CAT-5 vagy CAT-6 kategóriájú kábelek használatát javasoljuk.

1. Jelölje meg a kábel megfelelő hosszúságát, amely lehetővé teszi két töltőpanel egymással való összekapcsolását.
2. Például, a CAN L csatlakoztatására használható barna kábel, míg a CAN H-hoz barna-fehér. Szigetelje mindegyik kábelt kb. 9 mm-es szakaszonként.
3. Tekerje össze egymással az ugyanolyan színű kábeleket, és a jelölésnek megfelelően helyezze be a töltőbe a főlemez bal oldali aljzatába.
4. Minden kábel árnyékolott, és minden árnyékolást a főlemezbe kell bekötni, csak a kábel egyik oldala felől.

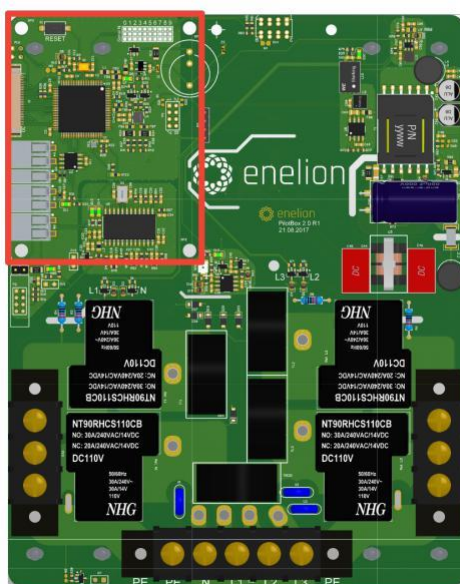


7 Töltő funkcionális bővítése kommunikációs modullal

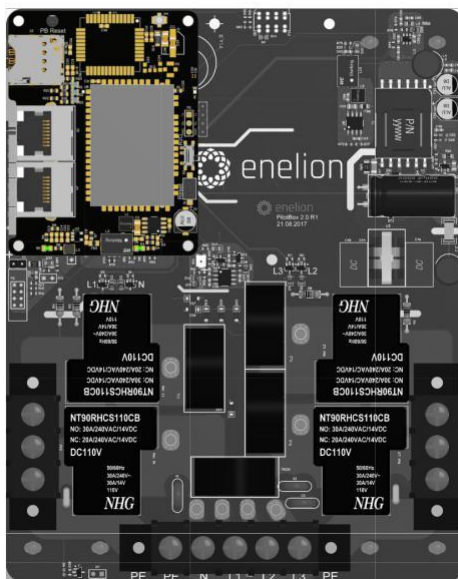
Az Enelion cég töltői bővíthetők kommunikációs modullal. A töltő így egy online töltő funkcióját is elnyeri. A kommunikációs modul telepítését az Enelion Wallbox berendezésben a felhasználó önállóan végezheti el.

7.1 Töltő funkcionális bővítése kommunikációs modullal

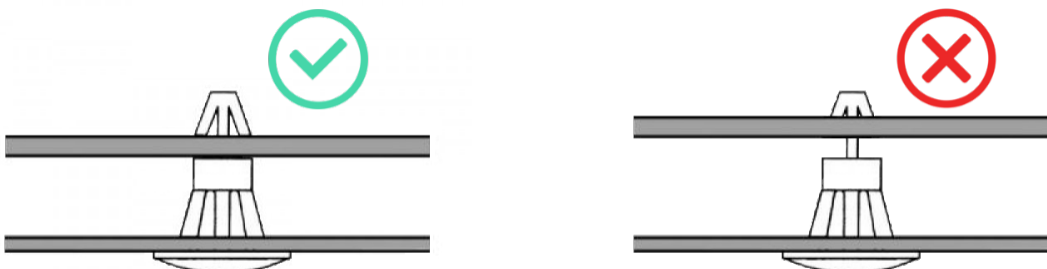
1. Ellenőrizze, hogy a töltő kikapcsolt állapotban van.
2. Az 5. Az *előlap fel-* és *leszerelése* fejezetben leírt kinyitási instrukciónak megfelelően nyissa ki a töltőt.
3. Keresse meg a helyet, ahol a kommunikációs modulnak el kell helyezkednie. A berendezés főlemezeének felső részén 3 fehér műanyag csapszeggel van jelölve.



4. Óvatosan tegye a helyére a kommunikációs modult, és ellenőrizze, hogy az Ethernet aljzatok a főlemez bal szélére kerültek.

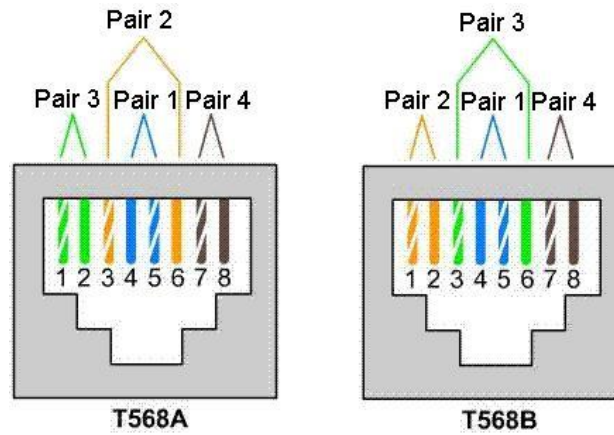


5. Szorítsd be a kommunikációs modult minden sarokba. Jellegzetes kattánás igazolja, hogy a modul helyesen lett beszerelve.

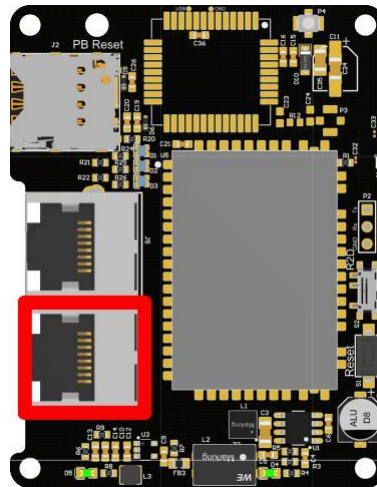


7.2 Ethernet kábel bekötése

1. Ellenőrizze, hogy az Ethernet kábel megfelelően lett áthúzva a tömszelencén, és a 100BaseT változat a TIA-568A/B lezárási szabvány szerint lett lezárva a következő módon:



2. Kösse be a kábelt a WAN aljzatba, majd néhány másodperc múlva a berendezés rácsatlakozik az internetre.



8 Műszaki adatok

Műszaki adatok	
Tápkábel vezetése	Felületre szerelt
Tápkábel keresztmetszete	Ajánlott minimális keresztmetszet <ul style="list-style-type: none"> • 5 x 2,5 mm² (16 A nominal current) • 5 x 6,0 mm² (32 A nominal current)
Tápfeszültség (Európa)	3 x230 V/400 VAC
Feszültség-frekvencia	50 Hz/60 Hz
Hálózat típusa	TN, TT (IT külön kívánságra)
Túlfeszültség-védelmi kategória	III. az EN 60664–1 szabvány szerint
Névleges rövid idejű, zárlati áram	Tényleges érték < 6 kA a EN 61439–1-nak megfelelően
Túlfeszültség-védelem	Nem található a berendezés felszerelésében. A védelmet a helyi érvényes előírásoknak megfelelően és a berendezés verziójához igazodva kell elvégezni.
Differenciáláram-védelem	Berendezésbe integrálva RCD A ≤ 30 mA AC
Védelmi osztály	I. osztály
Aljzat típusa	2. típus, standard aljzat 32 A/400 VAC az EN 62196–1 szabványnak megfelelően

Műszaki adatok	
Méreték (szél. x mag. x mélység.)	271 mm x 249 mm x 144 mm
Súly	2,75 kg
Tömítettségi osztály	IP54
Mechanikus szilárdság fokozata	IK10

Interfészei	
Ethernet ⁴ csatlakozás	RJ–45, 10/100Base-T(X)
GSM ⁴	2G (850/900/1800/1900 MHz) micro SIM-kártya
WiFi ⁴	802.11 b/g/n, 2,4 GHz, maximális adatátviteli sebesség 150 MBps, jeladó teljesítménye 21 dB dB
RFID	MIFARE kártyák az ISO 14443 szerint

⁴Kommunikációs modul használata esetén

Környezeti feltételek	
Üzemi hőmérséklet	-20 °C-tól 55 °C-ig
Tárolási hőmérséklet tartománya	-40 °C-tól 80 °C-ig
A levegő megengedett relatív nedvességtartalma	5 %-tól 95 %-ig
Tengerszint feletti magasság	max. 2000 m

